

MK TOOLS

Fotos und Gestaltung // www.eifertotodesign.de

MK TOOLS

MK Tools Service GmbH

Siegmühle 5
94051 Hauzenberg
GERMANY

Tel. +49 (0) 8586 97595-0
Fax +49 (0) 8586 97595-12

Niederlassung Illertissen
Marktplatz 4
89257 Illertissen
GERMANY

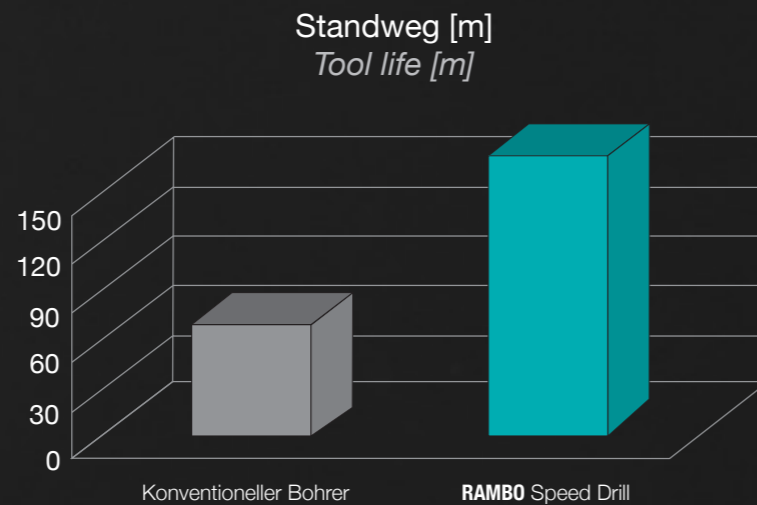
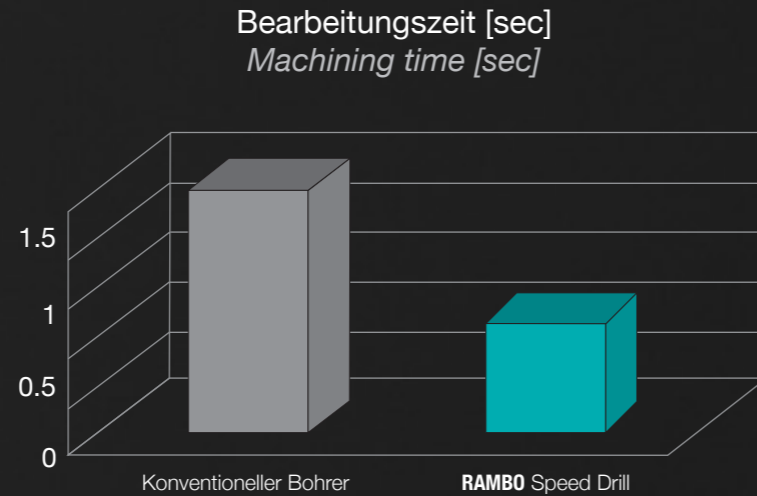
Tel. +49 (0) 7303 / 95167-0
Fax +49 (0) 7303 / 95167-29

e-mail: info@mk-tools-service.de
web: www.mk-tools-service.de

RAMBO

SPEED DRILL

RAMBO SPEED DRILL



ANWENDUNGSBEISPIEL

ZU BEARBEITENDES MATERIAL // **C45**
BOHRUNG Ø // **10 MM**
BOHRUNGSTIEFE // **20 MM**

KONVENTIONELLER BOHRER

VC = **100 M/MIN**
f = **0,25 MM/U**
BEARBEITUNGSZEIT // **1,5 SEK.**
STANDWEG // **60 M**

RAMBO SPEED DRILL

VC = **100 M/MIN**
f = **0,6 MM/U**
BEARBEITUNGSZEIT // **0,62 SEK.**
STANDWEG // **150 M**

APPLICATION SAMPLE

MATERIAL TO BE MACHINED // **STEEL 1.1191**
HOLE Ø // **10 MM**
HOLE DEPTH // **20 MM**

CONVENTIONAL DRILL

VC = **100 M/MIN**
f = **0,25 MM/REV**
MACHINING TIME // **1,5 SEC.**
TOOL LIFE // **60 M**

RAMBO SPEED DRILL

VC = **100 M/MIN**
f = **0,6 MM/REV**
MACHINING TIME // **0,62 SEC.**
TOOL LIFE // **150 M**

DIE NEUE GENERATION DES VOLLBOHRENS

Erster Bohrer mit 4 Schneiden zum Bohren ins Volle

2-3fache Vorschubwerte

Halbierung der Fertigungszeiten

Höchste Zentriergenauigkeit durch Spezialausspitzung

Hohe Standzeit durch Spezialbeschichtung

Bohrtiefen bis 6xD nur mit Außenkühlung möglich

// **NEUE**, EINZIGARTIGE BOHRERGEOMETRIE

// **UNSCHLAGBARE** VORSCHUBWERTE

// **PERFEKTES** ZENTRIERVERHALTEN DURCH SCHNEIDENDE QUERSCHNEIDE

// **MAXIMALE** STANDZEITEN DURCH NEUENTWICKELTE BESCHICHTUNG

// **VERBESSERTE** BOHRUNGRUNDHEIT UND BOHRUNGSOBERFLÄCHE

THE NEW GENERATION OF SOLID DRILLING

First drill ever with 4 cutting edges for drilling into solid

2-3 times higher feed rates

Halving of cycle times

Best centering due to special point thinning

High tool life due to new special coating

Drilling depth up to 6xD with external coolant only

// **NEW**, UNIQUE DRILLING GEOMETRY

// **UNBEATABLE** FEED RATES

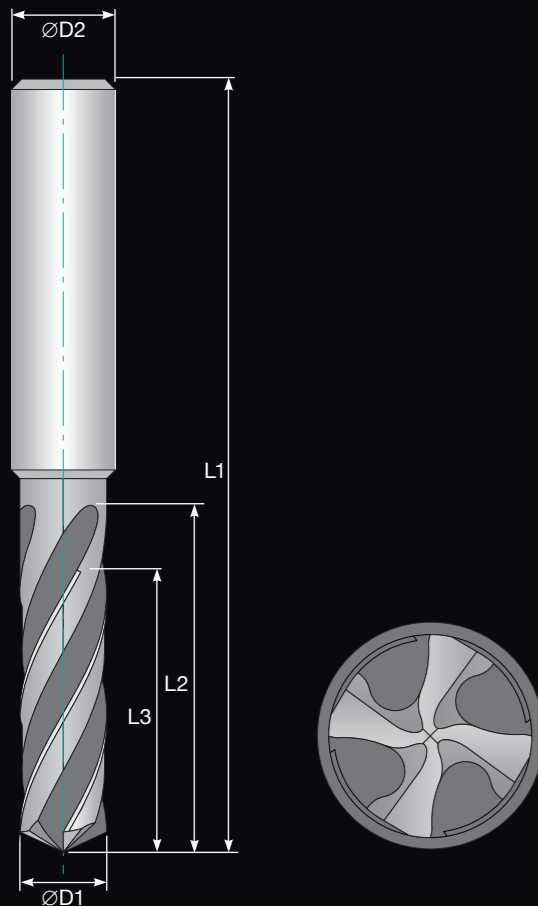
// **PERFECT** CENTERING OF DRILL DUE TO CUTTING CHISEL EDGE

// **MAXIMUM** TOOL LIFE DUE TO NEW COATING

// **IMPROVED** HOLE ROUNDNESS AND HOLE SURFACE FINISH



RAMBO SPEED DRILL 4xD MK29004



AUSFÜHRUNG

SPIRALE // 30° RECHTS
 SCHNEIDRICHTUNG // RECHTS
 SPITZENWINKEL // 130°
 SPITZENANSCHLIFF // KEGELMANTEL
 BESCHICHTUNG // XX3
 KÜHLUNG // AUSSENKÜHLUNG
 SCHAFTFORM // DIN 6535 HA

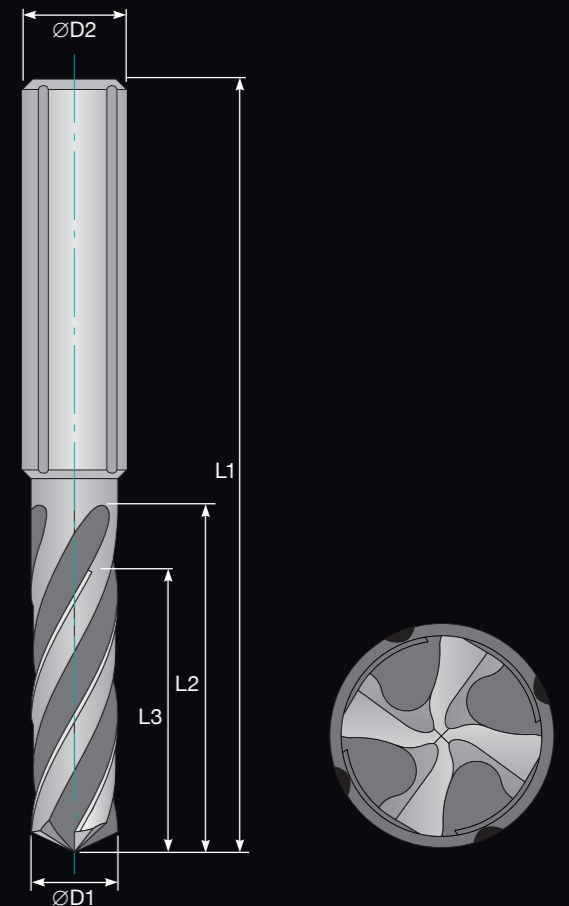
DESIGN

HELIX // 30° RIGHT HELIX
 CUTTING DIRECTION // R.H.C.
 POINT ANGLE // 130°
 POINT GRINDING // RELIEVED CONE
 COATING // XX3
 COOLANT // EXTERNAL
 SHANK // DIN 6535 HA

Art. Nr.	D1	D2	L1	L2	L3	Preis
Order No.	m7	h6	L1	L2	L3	Price
MK29004-0600	6,0	8	79	41	29	45,00 €
MK29004-0610	6,1	10	89	47	35	59,00 €
MK29004-0620	6,2	10	89	47	35	59,00 €
MK29004-0630	6,3	10	89	47	35	59,00 €
MK29004-0640	6,4	10	89	47	35	59,00 €
MK29004-0650	6,5	10	89	47	35	59,00 €
MK29004-0660	6,6	10	89	47	35	59,00 €
MK29004-0670	6,7	10	89	47	35	59,00 €
MK29004-0680	6,8	10	89	47	35	59,00 €
MK29004-0690	6,9	10	89	47	35	59,00 €
MK29004-0700	7,0	10	89	47	35	59,00 €
MK29004-0710	7,1	10	89	47	35	59,00 €
MK29004-0720	7,2	10	89	47	35	59,00 €
MK29004-0730	7,3	10	89	47	35	59,00 €
MK29004-0740	7,4	10	89	47	35	59,00 €
MK29004-0750	7,5	10	89	47	35	59,00 €
MK29004-0760	7,6	10	89	47	35	59,00 €
MK29004-0770	7,7	10	89	47	35	59,00 €
MK29004-0780	7,8	10	89	47	35	59,00 €
MK29004-0790	7,9	10	89	47	35	59,00 €
MK29004-0800	8,0	10	89	47	35	59,00 €
MK29004-0810	8,1	12	102	55	40	81,00 €
MK29004-0820	8,2	12	102	55	40	81,00 €
MK29004-0830	8,3	12	102	55	40	81,00 €
MK29004-0840	8,4	12	102	55	40	81,00 €
MK29004-0850	8,5	12	102	55	40	81,00 €
MK29004-0860	8,6	12	102	55	40	81,00 €
MK29004-0870	8,7	12	102	55	40	81,00 €
MK29004-0880	8,8	12	102	55	40	81,00 €
MK29004-0890	8,9	12	102	55	40	81,00 €
MK29004-0900	9,0	12	102	55	40	81,00 €
MK29004-0910	9,1	12	102	55	40	81,00 €
MK29004-0920	9,2	12	102	55	40	81,00 €
MK29004-0930	9,3	12	102	55	40	81,00 €
MK29004-0940	9,4	12	102	55	40	81,00 €
MK29004-0950	9,5	12	102	55	40	81,00 €
MK29004-0960	9,6	12	102	55	40	81,00 €
MK29004-0970	9,7	12	102	55	40	81,00 €
MK29004-0980	9,8	12	102	55	40	81,00 €
MK29004-0990	9,9	12	102	55	40	81,00 €
MK29004-1000	10,0	12	102	55	40	81,00 €
MK29004-1020	10,2	14	107	60	43	110,00 €
MK29004-1050	10,5	14	107	60	43	110,00 €
MK29004-1100	11,0	14	107	60	43	110,00 €
MK29004-1150	11,5	14	107	60	43	110,00 €
MK29004-1200	12,0	14	107	60	43	110,00 €
MK29004-1250	12,5	16	115	65	45	152,00 €
MK29004-1300	13,0	16	115	65	45	152,00 €
MK29004-1400	14,0	16	115	65	45	152,00 €
MK29004-1450	14,5	18	123	73	51	192,00 €
MK29004-1500	15,0	18	123	73	51	192,00 €
MK29004-1600	16,0	18	123	73	51	192,00 €
MK29004-1650	16,5	20	131	79	55	234,00 €
MK29004-1700	17,0	20	131	79	55	234,00 €
MK29004-1800	18,0	20	131	79	55	234,00 €
MK29004-1850	18,5	25	142	84	59	360,00 €
MK29004-1900	19,0	25	142	84	59	360,00 €
MK29004-2000	20,0	25	142	84	59	360,00 €

RAMBO SPEED DRILL 4xD MK29084

Art. Nr.	D1	D2	L1	L2	L3	Preis
Order No.	m7	h6	L1	L2	L3	Price
MK29084-0600	6,0	8	79	41	29	55,00 €
MK29084-0610	6,1	10	89	47	35	69,00 €
MK29084-0620	6,2	10	89	47	35	69,00 €
MK29084-0630	6,3	10	89	47	35	69,00 €
MK29084-0640	6,4	10	89	47	35	69,00 €
MK29084-0650	6,5	10	89	47	35	69,00 €
MK29084-0660	6,6	10	89	47	35	69,00 €
MK29084-0670	6,7	10	89	47	35	69,00 €
MK29084-0680	6,8	10	89	47	35	69,00 €
MK29084-0690	6,9	10	89	47	35	69,00 €
MK29084-0700	7,0	10	89	47	35	69,00 €
MK29084-0710	7,1	10	89	47	35	69,00 €
MK29084-0720	7,2	10	89	47	35	69,00 €
MK29084-0730	7,3	10	89	47	35	69,00 €
MK29084-0740	7,4	10	89	47	35	69,00 €
MK29084-0750	7,5	10	89	47	35	69,00 €
MK29084-0760	7,6	10	89	47	35	69,00 €
MK29084-0770	7,7	10	89	47	35	69,00 €
MK29084-0780	7,8	10	89	47	35	69,00 €
MK29084-0790	7,9	10	89	47	35	69,00 €
MK29084-0800	8,0	10	89	47	35	69,00 €
MK29084-0810	8,1	12	102	55	40	93,00 €
MK29084-0820	8,2	12	102	55	40	93,00 €
MK29084-0830	8,3	12	102	55	40	93,00 €
MK29084-0840	8,4	12	102	55	40	93,00 €
MK29084-0850	8,5	12	102	55	40	93,00 €
MK29084-0860	8,6	12	102	55	40	93,00 €
MK29084-0870	8,7	12	102	55	40	93,00 €
MK29084-0880	8,8	12	102	55	40	93,00 €
MK29084-0890	8,9	12	102	55	40	93,00 €
MK29084-0900	9,0	12	102	55	40	93,00 €
MK29084-0910	9,1	12	102	55	40	93,00 €
MK29084-0920	9,2	12	102	55	40	93,00 €
MK29084-0930	9,3	12	102	55	40	93,00 €
MK29084-0940	9,4	12	102	55	40	93,00 €
MK29084-0950	9,5	12	102	55	40	93,00 €
MK29084-0960	9,6	12	102	55	40	93,00 €
MK29084-0970	9,7	12	102	55	40	93,00 €
MK29084-0980	9,8	12	102	55	40	93,00 €
MK29084-0990	9,9	12	102	55	40	93,00 €
MK29084-1000	10,0	12	102	55	40	93,00 €
MK29084-1020	10,2	14	107	60	43	124,00 €
MK29084-1050	10,5	14	107	60	43	124,00 €
MK29084-1100	11,0	14	107	60	43	124,00 €
MK29084-1150	11,5	14	107	60	43	124,00 €
MK29084-1200	12,0	14	107	60	43	124,00 €
MK29084-1250	12,5	16	115	65	45	168,00 €
MK29084-1300	13,0	16	115	65	45	168,00 €
MK29084-1400	14,0	16	115	65	45	168,00 €
MK29084-1450	14,5	18	123	73	51	210,00 €
MK29084-1500	15,0	18	123	73	51	210,00 €
MK29084-1600	16,0	18	123	73	51	210,00 €
MK29084-1650	16,5	20	131	79	55	254,00 €
MK29084-1700	17,0	20	131	79	55	254,00 €
MK29084-1800	18,0	20	131	79	55	254,00 €
MK29084-1850	18,5	25	142	84	59	385,00 €
MK29084-1900	19,0	25	142	84	59	385,00 €
MK29084-2000	20,0	25	142	84	59	385,00 €



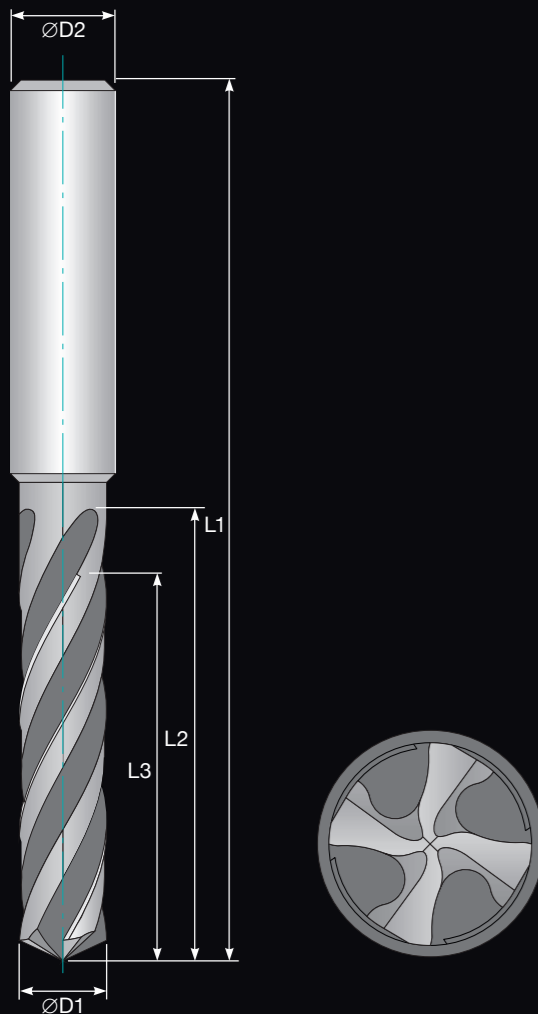
AUSFÜHRUNG

SPIRALE // 30° RECHTS
 SCHNEIDRICHTUNG // RECHTS
 SPITZENWINKEL // 130°
 SPITZENANSCHLIFF // KEGELMANTEL
 BESCHICHTUNG // XX3
 KÜHLUNG // 4 BYPASS-NUTEN
 SCHAFTFORM // DIN 6535 HA

DESIGN

HELIX // 30° RIGHT HELIX
 CUTTING DIRECTION // R.H.C.
 POINT ANGLE // 130°
 POINT GRINDING // RELIEVED CONE
 COATING // XX3
 COOLANT // 4 BYPASS SLOTS
 SHANK // DIN 6535 HA

RAMBO SPEED DRILL 6xD MK29006



AUSFÜHRUNG

SPIRALE // 30° RECHTS
 SCHNEIDRICHTUNG // RECHTS
 SPITZENWINKEL // 130°
 SPITZENANSCHLIFF // KEGELMANTEL
 BESCHICHTUNG // XX3
 KÜHLUNG // AUSSENKÜHLUNG
 SCHAFTFORM // DIN 6535 HA

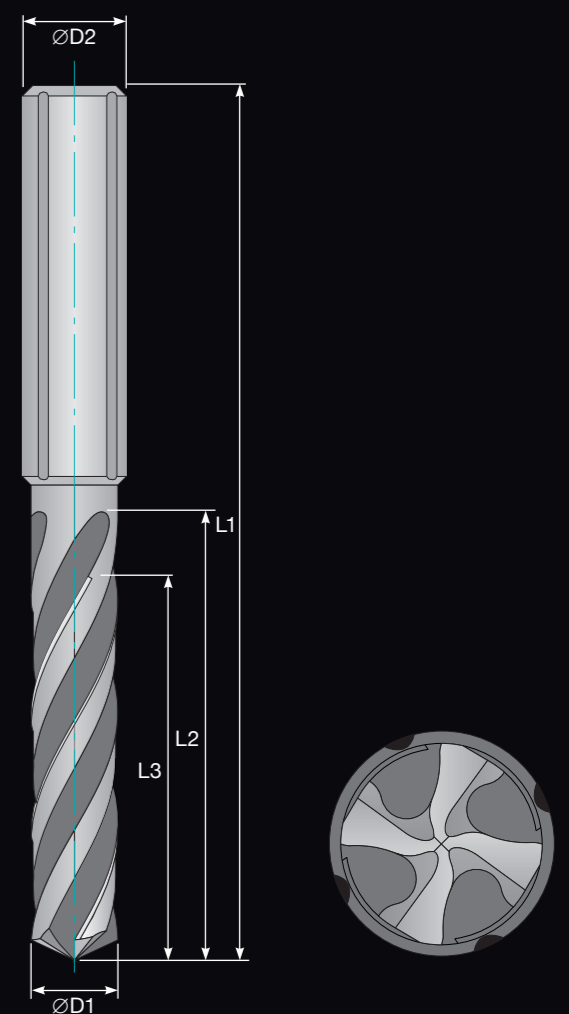
DESIGN

HELIX // 30° RIGHT HELIX
 CUTTING DIRECTION // R.H.C.
 POINT ANGLE // 130°
 POINT GRINDING // RELIEVED CONE
 COATING // XX3
 COOLANT // EXTERNAL
 SHANK // DIN 6535 HA

Art. Nr.	D1	D2	L1	L2	L3	Preis
Order No.	m7	h6	L1	L2	L3	Price
MK29006-0600	6,0	8	89	51	40	57,00 €
MK29006-0610	6,1	10	102	59	47	69,00 €
MK29006-0620	6,2	10	102	59	47	69,00 €
MK29006-0630	6,3	10	102	59	47	69,00 €
MK29006-0640	6,4	10	102	59	47	69,00 €
MK29006-0650	6,5	10	102	59	47	69,00 €
MK29006-0660	6,6	10	102	59	47	69,00 €
MK29006-0670	6,7	10	102	59	47	69,00 €
MK29006-0680	6,8	10	102	59	47	69,00 €
MK29006-0690	6,9	10	102	59	47	69,00 €
MK29006-0700	7,0	10	102	59	47	69,00 €
MK29006-0710	7,1	10	102	59	47	69,00 €
MK29006-0720	7,2	10	102	59	47	69,00 €
MK29006-0730	7,3	10	102	59	47	69,00 €
MK29006-0740	7,4	10	102	59	47	69,00 €
MK29006-0750	7,5	10	102	59	47	69,00 €
MK29006-0760	7,6	10	102	59	47	69,00 €
MK29006-0770	7,7	10	102	59	47	69,00 €
MK29006-0780	7,8	10	102	59	47	69,00 €
MK29006-0790	7,9	10	102	59	47	69,00 €
MK29006-0800	8,0	10	102	59	47	69,00 €
MK29006-0810	8,1	12	118	70	55	110,00 €
MK29006-0820	8,2	12	118	70	55	110,00 €
MK29006-0830	8,3	12	118	70	55	110,00 €
MK29006-0840	8,4	12	118	70	55	110,00 €
MK29006-0850	8,5	12	118	70	55	110,00 €
MK29006-0860	8,6	12	118	70	55	110,00 €
MK29006-0870	8,7	12	118	70	55	110,00 €
MK29006-0880	8,8	12	118	70	55	110,00 €
MK29006-0890	8,9	12	118	70	55	110,00 €
MK29006-0900	9,0	12	118	70	55	110,00 €
MK29006-0910	9,1	12	118	70	55	110,00 €
MK29006-0920	9,2	12	118	70	55	110,00 €
MK29006-0930	9,3	12	118	70	55	110,00 €
MK29006-0940	9,4	12	118	70	55	110,00 €
MK29006-0950	9,5	12	118	70	55	110,00 €
MK29006-0960	9,6	12	118	70	55	110,00 €
MK29006-0970	9,7	12	118	70	55	110,00 €
MK29006-0980	9,8	12	118	70	55	110,00 €
MK29006-0990	9,9	12	118	70	55	110,00 €
MK29006-1000	10,0	12	118	70	55	110,00 €
MK29006-1020	10,2	14	124	76	60	132,00 €
MK29006-1050	10,5	14	124	76	60	132,00 €
MK29006-1100	11,0	14	124	76	60	132,00 €
MK29006-1150	11,5	14	124	76	60	132,00 €
MK29006-1200	12,0	14	124	76	60	132,00 €
MK29006-1250	12,5	16	142	91	73	210,00 €
MK29006-1300	13,0	16	142	91	73	210,00 €
MK29006-1400	14,0	16	142	91	73	210,00 €
MK29006-1450	14,5	16	142	91	73	210,00 €
MK29006-1500	15,0	18	142	91	73	265,00 €
MK29006-1600	16,0	18	142	91	73	265,00 €
MK29006-1650	16,5	20	162	109	88	325,00 €
MK29006-1700	17,0	20	162	109	88	325,00 €
MK29006-1800	18,0	20	162	109	88	325,00 €
MK29006-1850	18,5	25	189	130	102	550,00 €
MK29006-1900	19,0	25	189	130	102	550,00 €
MK29006-2000	20,0	25	189	130	102	550,00 €

RAMBO SPEED DRILL 6xD MK29086

Art. Nr.	D1	D2	L1	L2	L3	Preis
Order No.	m7	h6	L1	L2	L3	Price
MK29086-0600	6,0	8	89	51	40	67,00 €
MK29086-0610	6,1	10	102	59	47	79,00 €
MK29086-0620	6,2	10	102	59	47	79,00 €
MK29086-0630	6,3	10	102	59	47	79,00 €
MK29086-0640	6,4	10	102	59	47	79,00 €
MK29086-0650	6,5	10	102	59	47	79,00 €
MK29086-0660	6,6	10	102	59	47	79,00 €
MK29086-0670	6,7	10	102	59	47	79,00 €
MK29086-0680	6,8	10	102	59	47	79,00 €
MK29086-0690	6,9	10	102	59	47	79,00 €
MK29086-0700	7,0	10	102	59	47	79,00 €
MK29086-0710	7,1	10	102	59	47	79,00 €
MK29086-0720	7,2	10	102	59	47	79,00 €
MK29086-0730	7,3	10	102	59	47	79,00 €
MK29086-0740	7,4	10	102	59	47	79,00 €
MK29086-0750	7,5	10	102	59	47	79,00 €
MK29086-0760	7,6	10	102	59	47	79,00 €
MK29086-0770	7,7	10	102	59	47	79,00 €
MK29086-0780	7,8	10	102	59	47	79,00 €
MK29086-0790	7,9	10	102	59	47	79,00 €
MK29086-0800	8,0	10	102	59	47	79,00 €
MK29086-0810	8,1	12	118	70	55	122,00 €
MK29086-0820	8,2	12	118	70	55	122,00 €
MK29086-0830	8,3	12	118	70	55	122,00 €
MK29086-0840	8,4	12	118	70	55	122,00 €
MK29086-0850	8,5	12	118	70	55	122,00 €
MK29086-0860	8,6	12	118	70	55	122,00 €
MK29086-0870	8,7	12	118	70	55	122,00 €
MK29086-0880	8,8	12	118	70	55	122,00 €
MK29086-0890	8,9	12	118	70	55	122,00 €
MK29086-0900	9,0	12	118	70	55	122,00 €
MK29086-0910	9,1	12	118	70	55	122,00 €
MK29086-0920	9,2	12	118	70	55	122,00 €
MK29086-0930	9,3	12	118	70	55	122,00 €
MK29086-0940	9,4	12	118	70	55	122,00 €
MK29086-0950	9,5	12	118	70	55	122,00 €
MK29086-0960	9,6	12	118	70	55	122,00 €
MK29086-0970	9,7	12	118	70	55	122,00 €
MK29086-0980	9,8	12	118	70	55	122,00 €
MK29086-0990	9,9	12	118	70	55	122,00 €
MK29086-1000	10,0	12	118	70	55	122,00 €
MK29086-1020	10,2	14	124	76	60	146,00 €
MK29086-1050	10,5	14	124	76	60	146,00 €
MK29086-1100	11,0	14	124	76	60	146,00 €
MK29086-1150	11,5	14	124	76	60	146,00 €
MK29086-1200	12,0	14	124	76	60	146,00 €
MK29086-1250	12,5	16	142	91	73	146,00 €
MK29086-1300	13,0	16	142	91	73	146,00 €
MK29086-1400	14,0	16	142	91	73	226,00 €
MK29086-1450	14,5	16	142	91	73	226,00 €
MK29086-1500	15,0	18	142	91	73	283,00 €
MK29086-1600	16,0	18	142	91	73	283,00 €
MK29086-1650	16,5	20	162	109	88	345,00 €
MK29086-1700	17,0	20	162	109	88	345,00 €
MK29086-1800	18,0	20	162	109	88	345,00 €
MK29086-1850	18,5	25	189	130	102	575,00 €
MK29086-1900	19,0	25	189	130	102	575,00 €
MK29086-2000	20,0	25	189	130	102	575,00 €



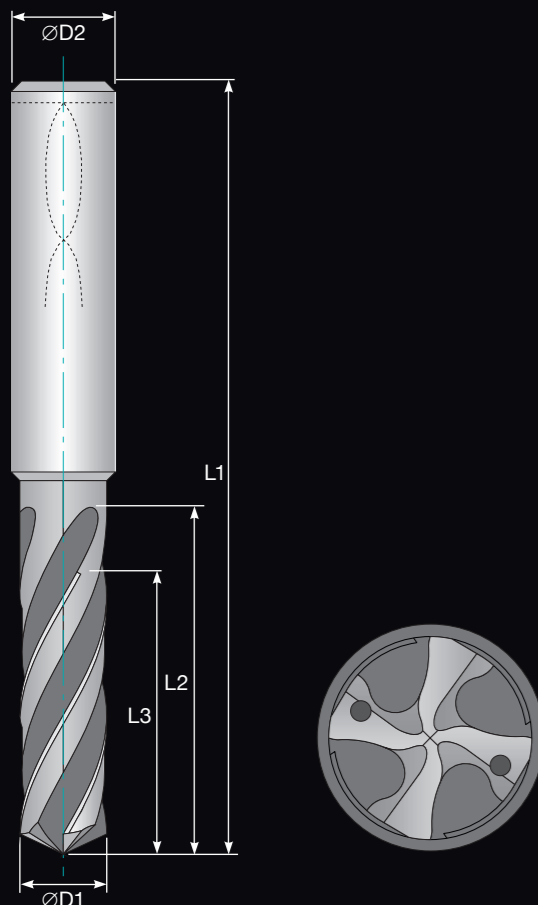
AUSFÜHRUNG

SPIRALE // 30° RECHTS
 SCHNEIDRICHTUNG // RECHTS
 SPITZENWINKEL // 130°
 SPITZENANSCHLIFF // KEGELMANTEL
 BESCHICHTUNG // XX3
 KÜHLUNG // 4 BYPASS-NUTEN
 SCHAFTFORM // DIN 6535 HA

DESIGN

HELIX // 30° RIGHT HELIX
 CUTTING DIRECTION // R.H.C.
 POINT ANGLE // 130°
 POINT GRINDING // RELIEVED CONE
 COATING // XX3
 COOLANT // 4 BYPASS SLOTS
 SHANK // DIN 6535 HA

RAMBO SPEED DRILL 4xD MK29104



AUSFÜHRUNG

SPIRALE // 30° RECHTS
 SCHNEIDRICHTUNG // RECHTS
 SPITZENWINKEL // 130°
 SPITZENANSCHLIFF // KEGELMANTEL
 BESCHICHTUNG // XX3
 KÜHLUNG // INNENKÜHLUNG
 SCHAFTFORM // DIN 6535 HA

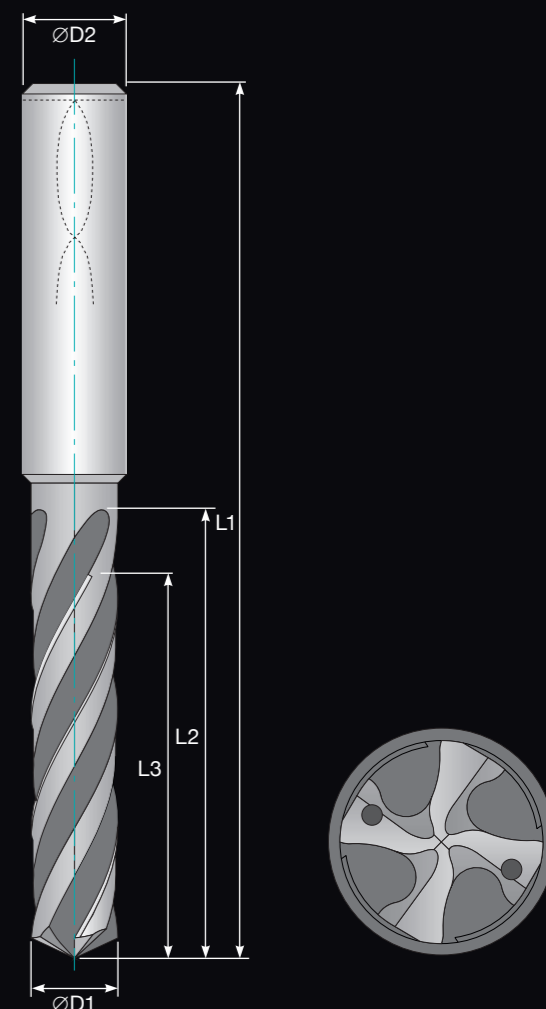
DESIGN

HELIX // 30° RIGHT HELIX
 CUTTING DIRECTION // R.H.C.
 POINT ANGLE // 130°
 POINT GRINDING // RELIEVED CONE
 COATING // XX3
 COOLANT // INTERNAL
 SHANK // DIN 6535 HA

Art. Nr.	D1	D2	L1	L2	L3	Preis
Order No.	m7	h6	L1	L2	L3	Price
MK29104-0600	6,0	8	79	41	29	65,00 €
MK29104-0610	6,1	10	89	47	35	90,00 €
MK29104-0620	6,2	10	89	47	35	90,00 €
MK29104-0630	6,3	10	89	47	35	90,00 €
MK29104-0640	6,4	10	89	47	35	90,00 €
MK29104-0650	6,5	10	89	47	35	90,00 €
MK29104-0660	6,6	10	89	47	35	90,00 €
MK29104-0670	6,7	10	89	47	35	90,00 €
MK29104-0680	6,8	10	89	47	35	90,00 €
MK29104-0690	6,9	10	89	47	35	90,00 €
MK29104-0700	7,0	10	89	47	35	90,00 €
MK29104-0710	7,1	10	89	47	35	90,00 €
MK29104-0720	7,2	10	89	47	35	90,00 €
MK29104-0730	7,3	10	89	47	35	90,00 €
MK29104-0740	7,4	10	89	47	35	90,00 €
MK29104-0750	7,5	10	89	47	35	90,00 €
MK29104-0760	7,6	10	89	47	35	90,00 €
MK29104-0770	7,7	10	89	47	35	90,00 €
MK29104-0780	7,8	10	89	47	35	90,00 €
MK29104-0790	7,9	10	89	47	35	90,00 €
MK29104-0800	8,0	10	89	47	35	90,00 €
MK29104-0810	8,1	12	102	55	40	121,00 €
MK29104-0820	8,2	12	102	55	40	121,00 €
MK29104-0830	8,3	12	102	55	40	121,00 €
MK29104-0840	8,4	12	102	55	40	121,00 €
MK29104-0850	8,5	12	102	55	40	121,00 €
MK29104-0860	8,6	12	102	55	40	121,00 €
MK29104-0870	8,7	12	102	55	40	121,00 €
MK29104-0880	8,8	12	102	55	40	121,00 €
MK29104-0890	8,9	12	102	55	40	121,00 €
MK29104-0900	9,0	12	102	55	40	121,00 €
MK29104-0910	9,1	12	102	55	40	121,00 €
MK29104-0920	9,2	12	102	55	40	121,00 €
MK29104-0930	9,3	12	102	55	40	121,00 €
MK29104-0940	9,4	12	102	55	40	121,00 €
MK29104-0950	9,5	12	102	55	40	121,00 €
MK29104-0960	9,6	12	102	55	40	121,00 €
MK29104-0970	9,7	12	102	55	40	121,00 €
MK29104-0980	9,8	12	102	55	40	121,00 €
MK29104-0990	9,9	12	102	55	40	121,00 €
MK29104-1000	10,0	12	102	55	40	121,00 €
MK29104-1020	10,2	14	107	60	43	161,00 €
MK29104-1050	10,5	14	107	60	43	161,00 €
MK29104-1100	11,0	14	107	60	43	161,00 €
MK29104-1150	11,5	14	107	60	43	161,00 €
MK29104-1200	12,0	14	107	60	43	161,00 €
MK29104-1250	12,5	16	115	65	45	219,00 €
MK29104-1300	13,0	16	115	65	45	219,00 €
MK29104-1400	14,0	16	115	65	45	219,00 €
MK29104-1450	14,5	18	123	73	51	273,00 €
MK29104-1500	15,0	18	123	73	51	273,00 €
MK29104-1600	16,0	18	123	73	51	273,00 €
MK29104-1650	16,5	20	131	79	55	330,00 €
MK29104-1700	17,0	20	131	79	55	330,00 €
MK29104-1800	18,0	20	131	79	55	330,00 €
MK29104-1850	18,5	25	142	84	59	500,00 €
MK29104-1900	19,0	25	142	84	59	500,00 €
MK29104-2000	20,0	25	142	84	59	500,00 €

RAMBO SPEED DRILL 6xD MK29106

Art. Nr.	D1	D2	L1	L2	L3	Preis
Order No.	m7	h6	L1	L2	L3	Price
MK29106-0600	6,0	8	89	51	40	78,00 €
MK29106-0610	6,1	10	102	59	47	103,00 €
MK29106-0620	6,2	10	102	59	47	103,00 €
MK29106-0630	6,3	10	102	59	47	103,00 €
MK29106-0640	6,4	10	102	59	47	103,00 €
MK29106-0650	6,5	10	102	59	47	103,00 €
MK29106-0660	6,6	10	102	59	47	103,00 €
MK29106-0670	6,7	10	102	59	47	103,00 €
MK29106-0680	6,8	10	102	59	47	103,00 €
MK29106-0690	6,9	10	102	59	47	103,00 €
MK29106-0700	7,0	10	102	59	47	103,00 €
MK29106-0710	7,1	10	102	59	47	103,00 €
MK29106-0720	7,2	10	102	59	47	103,00 €
MK29106-0730	7,3	10	102	59	47	103,00 €
MK29106-0740	7,4	10	102	59	47	103,00 €
MK29106-0750	7,5	10	102	59	47	103,00 €
MK29106-0760	7,6	10	102	59	47	103,00 €
MK29106-0770	7,7	10	102	59	47	103,00 €
MK29106-0780	7,8	10	102	59	47	103,00 €
MK29106-0790	7,9	10	102	59	47	103,00 €
MK29106-0800	8,0	10	102	59	47	103,00 €
MK29106-0810	8,1	12	118	70	55	159,00 €
MK29106-0820	8,2	12	118	70	55	159,00 €
MK29106-0830	8,3	12	118	70	55	159,00 €
MK29106-0840	8,4	12	118	70	55	159,00 €
MK29106-0850	8,5	12	118	70	55	159,00 €
MK29106-0860	8,6	12	118	70	55	159,00 €
MK29106-0870	8,7	12	118	70	55	159,00 €
MK29106-0880	8,8	12	118	70	55	159,00 €
MK29106-0890	8,9	12	118	70	55	159,00 €
MK29106-0900	9,0	12	118	70	55	159,00 €
MK29106-0910	9,1	12	118	70	55	159,00 €
MK29106-0920	9,2	12	118	70	55	159,00 €
MK29106-0930	9,3	12	118	70	55	159,00 €
MK29106-0940	9,4	12	118	70	55	159,00 €
MK29106-0950	9,5	12	118	70	55	159,00 €
MK29106-0960	9,6	12	118	70	55	159,00 €
MK29106-0970	9,7	12	118	70	55	159,00 €
MK29106-0980	9,8	12	118	70	55	159,00 €
MK29106-0990	9,9	12	118	70	55	159,00 €
MK29106-1000	10,0	12	118	70	55	159,00 €
MK29106-1020	10,2	14	124	76	60	190,00 €
MK29106-1050	10,5	14	124	76	60	190,00 €
MK29106-1100	11,0	14	124	76	60	190,00 €
MK29106-1150	11,5	14	124	76	60	190,00 €
MK29106-1200	12,0	14	124	76	60	190,00 €
MK29106-1250	12,5	16	142	91	73	294,00 €
MK29106-1300	13,0	16	142	91	73	294,00 €
MK29106-1400	14,0	16	142	91	73	294,00 €
MK29106-1450	14,5	16	142	91	73	294,00 €
MK29106-1500	15,0	18	142	91	73	368,00 €
MK29106-1600	16,0	18	142	91	73	368,00 €
MK29106-1650	16,5	20	162	109	88	450,00 €
MK29106-1700	17,0	20	162	109	88	450,00 €
MK29106-1800	18,0	20	162	109	88	450,00 €
MK29106-1850	18,5	25	189	130	102	748,00 €
MK29106-1900	19,0	25	189	130	102	748,00 €
MK29106-2000	20,0	25	189	130	102	748,00 €



AUSFÜHRUNG

SPIRALE // 30° RECHTS
 SCHNEIDRICHTUNG // RECHTS
 SPITZENWINKEL // 130°
 SPITZENANSCHLIFF // KEGELMANTEL
 BESCHICHTUNG // XX3
 KÜHLUNG // INNENKÜHLUNG
 SCHAFTFORM // DIN 6535 HA

DESIGN

HELIX // 30° RIGHT HELIX
 CUTTING DIRECTION // R.H.C.
 POINT ANGLE // 130°
 POINT GRINDING // RELIEVED CONE
 COATING // XX3
 COOLANT // INTERNAL
 SHANK // DIN 6535 HA

RAMBO SPEED DRILL

BEVORZUGTE ANWENDUNG

unlegierte Stähle
 Stahlguß
 legierte Stähle bis 1000 N/mm²
 Grauguß (>= GGG50)
 Reduzierung der Bearbeitungszeiten in der Serienfertigung

MAIN APPLICATION

unalloyed steel
 cast steel
 alloyed steel up to 1000 N/mm²
 Cast iron (>= GGG50)
 Reduction of cycle time in mass production

GEOMETRIE

Kegelmantelanschliff spezial
 Spezial-Ausspitzung mit schneidender Querschneide
 4 Hauptschneiden
 Hauptschneidenverrundung

GEOMETRY

Special cone relief point
 Special web thinning with cutting chisel edge
 4 cutting edges
 Honed cutting edges

SCHNITTWERTE // CUTTING DATA

Zu bearbeitendes Material Material to be machined	Zugfestigkeit Tensile strength [N/mm ²]	Beispiel Example	Schnittgeschwindigkeit V _c Cutting speed V _c [m/min]	Vorschub f _{feed} [mm/rev]					
				Ø6	Ø8	Ø10	Ø12	Ø16	Ø20
P Unlegierter Stahl, Stahlguss non-alloy steels, cast steels	< 600 N/mm ²	St37, C22, GS38	120-140	0,3	0,4	0,6	0,7	0,8	0,8
	< 700 N/mm ²	St52, C35, GS52	100-120	0,3	0,4	0,6	0,7	0,8	0,8
	> 700 N/mm ²	St52, C35, GS52	80-100	0,3	0,4	0,6	0,7	0,8	0,8
	< 900 N/mm ²	St52, C35, GS52	80-95	0,3	0,4	0,6	0,7	0,8	0,8
	< 1000 N/mm ²	90MnCrV8, 100Cr6	65-80	0,3	0,4	0,6	0,7	0,8	0,8
	> 1000 N/mm ²	90MnCrV8, 100Cr6	45-65	0,24	0,3	0,4	0,5	0,6	0,7
M Legierter Stahl alloyed steel		X5 CrNi 18 9 (V2A) X 10 CrNiMoTi 18 10							
K Grauguss, legierter Grauguss Grey cast iron, grey cast iron alloy	< 200 HB	GG20 GG25, GTS45	120-140	0,3	0,4	0,6	0,7	0,8	0,8
	< 250 HB	GG30, GTW40	100-120	0,3	0,4	0,6	0,7	0,8	0,8
	> 250 HB	GG40, GTS70	100-120	0,3	0,4	0,6	0,7	0,8	0,8
	< 600 N/mm ²	GGG40, GGG50	100-120	0,3	0,4	0,6	0,7	0,8	0,8
N Aluminium (Si < 10%)	> 600 N/mm ²	GGG60, GGV (CGI)	80-100	0,3	0,4	0,6	0,7	0,8	0,8
		AlCuMgPb, AlMgSi 0.5							
S Titanlegierungen Titanium alloys		GD-AlSi9Cu3, AlSi7Mg 0.6							
		GB.AISI12 (Cu)							
S Nickellegierungen Nickel alloys		Kupfer, Messing, Bronze Copper, brass, bronze							
		Titanlegierungen Titanium alloys	Ti6Al4V						
		Nickellegierungen Nickel alloys	Inconel, Monel, Hasteloy						

